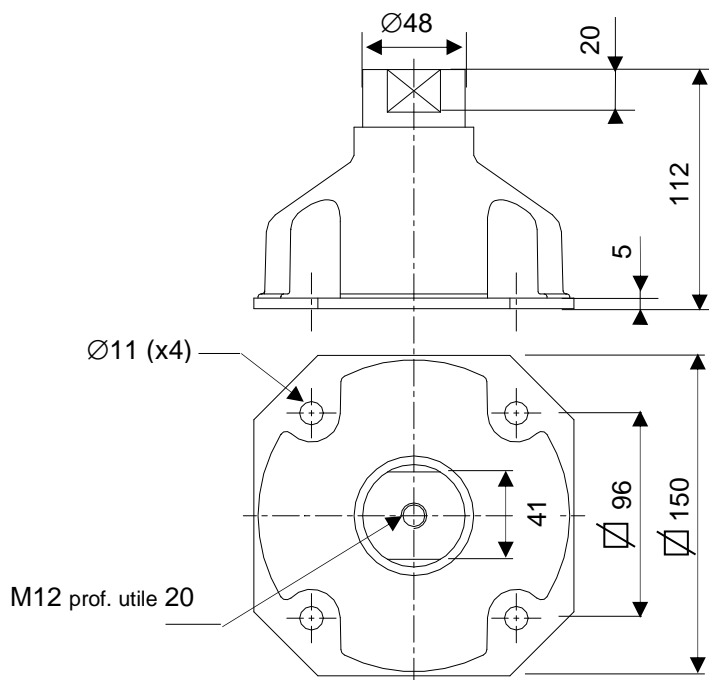


plots basse fréquence élastomère gamme "BF" spéciale

série
BFCO

définition



cotes en mm

- Isolation omnidirectionnelle chocs et vibrations.
- Déplacement sous chocs jusqu'à 38mm.
- Transmissibilité : $Q < 10$.
- Résistance à 3g statique sous charge maxi.
- Fréquence de résonance entre 4 et 9Hz.
- Amplitude d'excitation à la résonance jusqu'à 2mm.
- Température d'utilisation : -30°C +100°C.
- Grande adaptabilité : réalisation sur demande de modèles spéciaux (matériaux, dimensions et interfaces, etc.).



Série

Matériaux et protection

BFCO

Elastomère :
EPDM

Armatures inférieure et supérieure:
acier traité anti-corrosion

Autres matériaux sur demande.

Charge

capacité	charge statique		raideur moyenne	
	mini (daN)	maxi (daN)	axiale (N.mm ⁻¹)	radiale (N.mm ⁻¹)
1	30	100	105	63
2	60	200	200	120
3	100	325	325	195

Exemple :
BFCO2

B F C O 2

Préfixe :
Plot "Basse Fréquence"
de la série **BFCO**

Modèle : **2**
charge mini : 60 daN
charge maxi : 200 daN
raideur axiale moyenne : 200 N.mm⁻¹
raideur radiale moyenne : 120 N.mm⁻¹

Socitec
BP 33, 78501 Sartrouville cedex - France
Téléphone : +33 (0)1 61 04 60 00
Fax : +33 (0)1 39 14 03 27
<http://www.socitec.com>
e-mail : shock-france@socitec.com

Ce document n'est pas contractuel et peut être modifié sans préavis

01/07/2013

