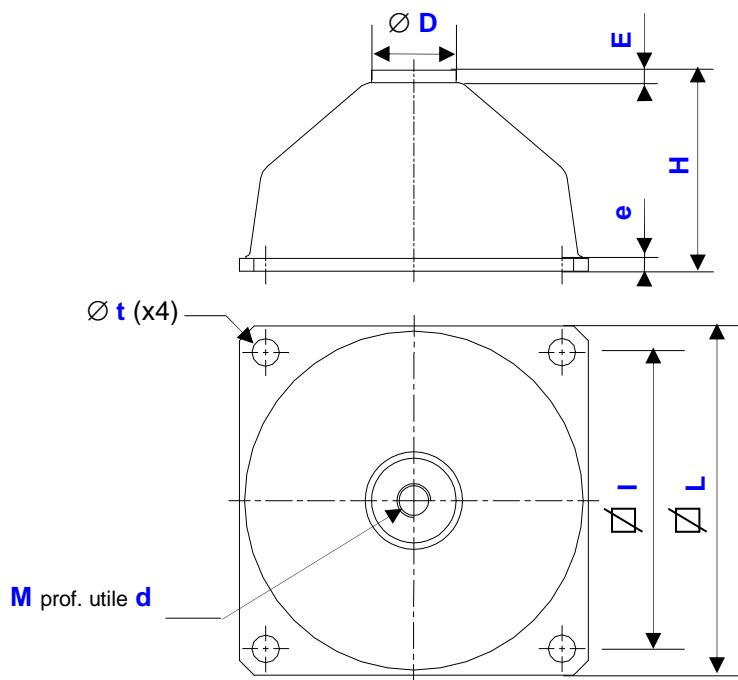


# plots basse fréquence élastomère gamme "BF" standard

**série  
BFC**

## définition



cotes en mm



- Isolation omnidirectionnelle chocs et vibrations.
- Déplacement sous chocs jusqu'à 38mm (\*).
- Transmissibilité :  $Q < 10$ .
- Résistance à 3g statique sous charge maxi.
- Fréquence de résonance entre 5 et 10Hz.
- Amplitude d'excitation à la résonance jusqu'à 2mm.
- Température d'utilisation : -30°C +100°C.
- Grande adaptabilité : réalisation sur demande de modèles spéciaux (matériaux, dimensions et interfaces, etc.).



### Série

Matériaux et protection

**BFC**  
Elastomère :  
polychloroprène  
Armatures inférieure et  
supérieure :  
acier traité anti-corrosion

Autres matériaux  
sur demande.

### Dimensions et Charge

Modèle	H	L	l	e	D	E	t	M	d	charge statique (daN)		raideur axiale (N.mm <sup>-1</sup> )	masse (kg)
										mini	maxi		
-11	95	165	138	6	50	5	13	M16	30	30	100	85	2,0
-12										40	140	120	
-13										50	180	150	
-14										70	240	210	
-15										100	380	310	
-16										150	500	470	
-27	113	220	180	10	76	2	17,5	M30	46	180	700	600	9,0
-28										220	900	800	
-29										300	1200	1100	

Exemple :  
BFC-15

Préfixe :  
Plot "Basse Fréquence"  
de la série BFC

Modèle : -15  
hauteur : 95 mm  
largeur : 165 mm  
interface : M16

charge mini : 100 daN  
charge maxi : 380 daN  
raideur axiale : 310 N.mm<sup>-1</sup>

Nota : (\*) Déplacement sous chocs limité à 15mm en radial pour le modèle 27, 28 & 29

01/07/2013

Socitec

BP 33, 78501 Sartrouville cedex - France

Téléphone : +33 (0)1 61 04 60 00

Fax : +33 (0)1 39 14 03 27

<http://www.socitec.com>

e-mail : [shock-france@socitec.com](mailto:shock-france@socitec.com)

Ce document n'est pas contractuel et peut être modifié sans préavis

