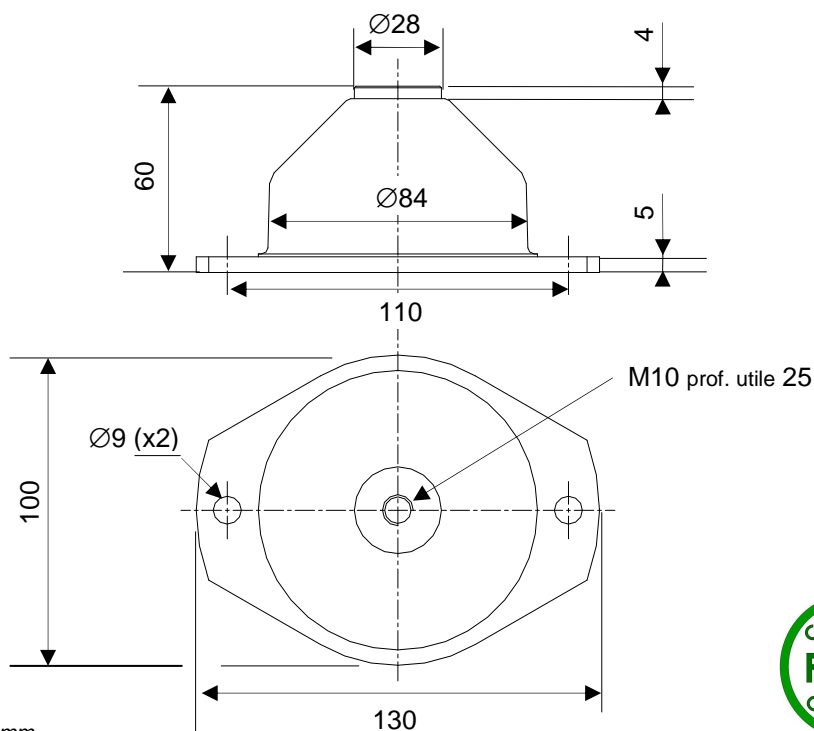


# plots basse fréquence élastomère gamme "BF" standard

série  
**BFB**

## définition



- Isolation omnidirectionnelle chocs et vibrations.
- Déplacement sous chocs jusqu'à 30mm.
- Transmissibilité :  $Q < 6$ .
- Résistance à 3g statique sous charge maxi.
- Fréquence de résonance entre 8 et 14Hz (\*).
- Amplitude d'excitation à la résonance jusqu'à 1,25mm.
- Température d'utilisation : -30°C +100°C.
- Grande adaptabilité : réalisation sur demande de modèles spéciaux (matériaux, dimensions et interfaces, etc.).



cotes en mm

### Série

Matériaux et protection

#### BFB

**Elastomère :**  
polychloroprène  
**Armatures inférieure et supérieure :**  
acier traité anti-corrosion

Autres matériaux  
sur demande.

Charge capacité	charge statique (daN)		raideur axiale	masse (kg)
	mini	maxi	(N.mm <sup>-1</sup> )	
<b>1</b>	15	45	85	0,60
<b>2</b>	30	70	145	
<b>3</b>	50	120	250	

Exemple :  
BFB2

**Préfixe :**  
Plot "Basse Fréquence"  
de la série **BFB**

**Suffixe : 2**  
charge mini : 30 daN  
charge maxi : 70 daN  
raideur axiale : 145 N.mm<sup>-1</sup>

(\*)Nota : Fréquence de résonance entre 6 et 12Hz suivant la direction radiale.

01/07/2013

Socitec  
BP 33, 78501 Sartrouville cedex - France  
Téléphone : +33 (0)1 61 04 60 00  
Fax : +33 (0)1 39 14 03 27  
<http://www.socitec.com>  
e-mail : [shock-france@socitec.com](mailto:shock-france@socitec.com)

